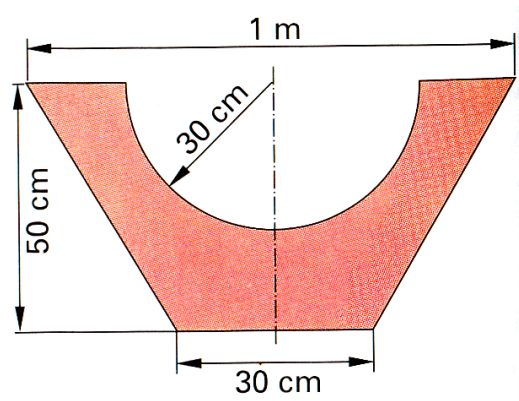


Aufgaben zum Zylinder

- 1 Ein zylinderförmiges Messgefäß hat den Grundkreisradius 2,5 cm. Bestimmen Sie, in welcher Höhe eine Markierung für das Volumen 100 cm^3 angebracht werden muss.
- 2.0 Einem Prisma mit quadratischer Grundfläche (Seitenlänge 7,2 cm) und der Höhe $h = 12,8 \text{ cm}$ wird ein Zylinder ein- bzw. umbeschrieben.
 - 2.1 Berechnen Sie die Volumina der Körper.
 - 2.2 Berechnen Sie die Mantelfläche der Körper.
- 3.0 Zylinderförmige Dosen haben einen Durchmesser von 12 cm und 9 cm Höhe.
 - 3.1 Zeigen Sie durch Rechnung, dass ein Liter Flüssigkeit abgefüllt werden kann.
 - 3.2 Ermitteln Sie, wie viel Prozent des Rauminhalts dabei ungenützt bleiben.
- 4.0 Ein Rechteck mit den Seitenlängen $\overline{AB} = 4 \text{ cm}$ und $\overline{BC} = 9 \text{ cm}$ rotiert zuerst mit AB als Achse und dann mit BC als Achse.
 - 4.1 Untersuchen Sie, welcher der entstehenden Rotationskörper das größere Volumen hat.
 - 4.2 Prüfen Sie durch Rechnung, welcher der entstehenden Rotationskörper die größere Mantelfläche hat.
- 5 Ein Mitschüler behauptet: Wenn man bei einem Zylinder mit dem Grundkreisradius r und der Höhe h die Höhe verdoppelt, so hat der neue Zylinder das gleiche Volumen wie der Zylinder mit der Höhe h , den man erhält, wenn man den Radius des Grundkreises verdoppelt.
Überprüfen Sie rechnerisch diese Behauptung.

6.0 Die Teilstücke einer Abflussrinne einer Kanalisation haben den in folgendem Bild gezeichneten Querschnitt. Jedes Teilstück ist 2,3 m lang.

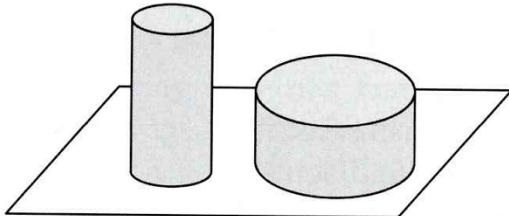


6.1 Berechnen Sie, welches Volumen ein Teilstück hat.

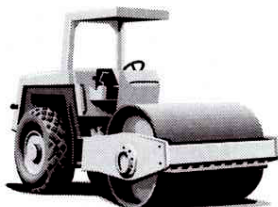
6.2 Berechnen Sie die Oberfläche eines Teilstücks auf eine Stelle nach dem Komma gerundet.

7 Die Farbdose in folgender Abbildung hat einen Durchmesser von 8 cm. Bestimmen Sie, wie hoch sie sein muss, damit genau $753,6 \text{ cm}^3$ hineinpassen.

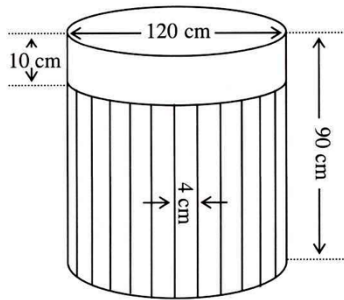
8 Evelyn und Kerstin trinken Mineralwasser aus zylindrischen Gläsern. Evelyns Glas ist doppelt so hoch, dafür ist der Durchmesser nur halb so groß wie bei Kerstins Glas. Beide Mädchen haben ihr Glas bis zum Rand gefüllt. Untersuchen Sie, ob beide gleich viel Mineralwasser haben.



9 Die Walze einer Straßenwalze ist 1,9 m breit und besitzt einen Durchmesser von 1,5 m. Berechnen Sie, welche Fläche die Walze bei zehn Umdrehungen überrollt.



10.0 Eine zylindrische Regentonne hat einen Mantel aus Holzlatten, in den eine passend zugeschnittene Folie eingehängt ist.

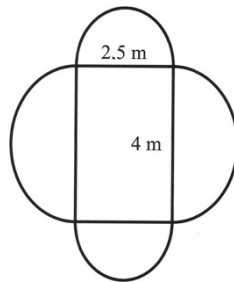


10.1 Ermitteln Sie, aus wie vielen Latten der Mantel besteht.

10.2 Bestimmen Sie, welchen Flächeninhalt die Folie hat.

10.3 Berechnen Sie wie viel Liter die Tonne insgesamt fasst und wie hoch das Wasser in der Tonne steht, wenn sich 680 Liter Wasser in der Tonne befinden.

11.0 Beim Brückenbau müssen 15 m hohe Brückenpfeiler aus Beton gegossen werden, die alle als Querschnitt die untenstehende Form haben.



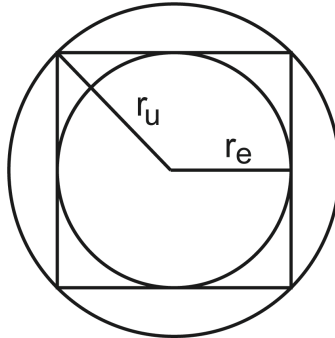
11.1 Bestimmen Sie, wie viel Betonladungen eines LKW's mit $8,5 \text{ m}^3$ Fassungsvermögen man zum Gießen der Brückenpfeiler benötigt.

11.2 Ermitteln Sie, wie viele m^2 Bretter man zum Einschalen des Pfeilers benötigt.

Lösungen

$$1 \quad V_{\text{Zylinder}} = \pi \cdot r^2 \cdot h = 100 \Rightarrow \pi \cdot (2,5)^2 \cdot h = 100 \Rightarrow h = \frac{100}{(2,5)^2 \cdot \pi} = 5,09 \text{ cm}$$

2.1 Skizze der Grundfläche:



$$V_{\text{umbeschriebener Zylinder}} = (r_u)^2 \cdot \pi \cdot 12,8$$

$$r_u^2 = (3,6)^2 + (3,6)^2 = 25,92 \Rightarrow r_u = 5,09 \text{ cm}$$

$$\Rightarrow V_{\text{umbeschriebener Zylinder}} = (5,09)^2 \cdot \pi \cdot 12,8 = 1042,31 \text{ cm}^3$$

$$V_{\text{einbeschriebener Zylinder}} = (r_e)^2 \cdot \pi \cdot 12,8 = (3,6)^2 \cdot \pi \cdot 12,8 = 521,15 \text{ cm}^3$$

2.2

$$M_{\text{einbeschriebener Zylinder}} = 2 \cdot \pi \cdot r_e \cdot h = 2 \cdot \pi \cdot 3,6 \cdot 12,8 = 289,53 \text{ cm}^2$$

$$M_{\text{umbeschriebener Zylinder}} = 2 \cdot \pi \cdot r_u \cdot h = 2 \cdot \pi \cdot 5,09 \cdot 12,8 = 409,46 \text{ cm}^2$$

$$3.1 \quad V_{\text{Dose}} = r^2 \cdot \pi \cdot h = 6^2 \cdot \pi \cdot 9 = 1017,88 \text{ cm}^3 = 1,018 \text{ dm}^3 = 1,018 \text{ l}$$

3.2

$$V_{\text{ungenützt}} = V_{\text{Dose}} - 1000 \text{ cm}^3 = 1017,88 - 1000 = 17,88 \text{ cm}^3$$

$$1017,88 \text{ cm}^3 \quad 100\%$$

$$17,88 \text{ cm}^3 \quad x\% \quad \Rightarrow x = \frac{100\% \cdot 17,88}{1017,88} = 1,76\%$$

4.1

$$\text{Rotation um Achse AB: } V = 9^2 \cdot \pi \cdot 4 = 1017,88 \text{ cm}^3$$

$$\text{Rotation um Achse BC: } V = 4^2 \cdot \pi \cdot 9 = 452,39 \text{ cm}^3$$

4.2

$$\text{Rotation um Achse AB: } M = 2 \cdot \pi \cdot r \cdot h = 2 \cdot \pi \cdot 9 \cdot 4 = 226,19 \text{ cm}^2$$

$$\text{Rotation um Achse BC: } M = 2 \cdot \pi \cdot r \cdot h = 2 \cdot \pi \cdot 4 \cdot 9 = 226,19 \text{ cm}^2$$

5

$$V = r^2 \cdot \pi \cdot 2h = 2r^2\pi h \quad V = (2r)^2 \cdot \pi \cdot h = 4r^2\pi h$$

⇒ Die Behauptung ist falsch

6.1

$$V_{\text{Teilstück}} = V_{\text{Prisma}} - V_{\text{Halbzylinder}}$$

$$V_{\text{Prisma}} = G \cdot h \quad G(\text{Trapez}) = \frac{1}{2} \cdot (a + c) \cdot h = \frac{1}{2} \cdot (30 + 100) \cdot 50 = 3250 \text{ cm}^2$$

$$\Rightarrow V_{\text{Prisma}} = 3250 \cdot 230 = 747500 \text{ cm}^3$$

$$V_{\text{Halbzylinder}} = \frac{1}{2} \cdot r^2 \cdot \pi \cdot h = \frac{1}{2} \cdot 30^2 \cdot \pi \cdot 230 = 325154,84 \text{ cm}^3$$

$$\Rightarrow V_{\text{Teilstück}} = 747500 - 325154,84 = 422345,16 \text{ cm}^3 = 422,345 \text{ dm}^3 = 0,42 \text{ m}^3$$

6.2

$$O = 2 \cdot (20 \cdot 230) + (30 \cdot 230) + 2 \cdot A_{\text{Seitenrechteck}} + \frac{1}{2} \cdot A_{\text{Mantelfläche Zylinder}} + 2 \cdot A_{\text{Grundfläche Teilstück}}$$

$$A_{\text{Seitenrechteck}} : x^2 = 35^2 + 50^2 = 3725 \Rightarrow x = 61,03 \text{ cm}$$

$$\Rightarrow A_{\text{Seitenrechteck}} = 61,03 \cdot 230 = 14037,54 \text{ cm}^2$$

$$A_{\text{Mantelfläche Zylinder}} = 2 \cdot \pi \cdot r \cdot h = 2 \cdot \pi \cdot 30 \cdot 230 = 43353,98 \text{ cm}^2$$

$$A_{\text{Grundfläche}} = A_{\text{Trapez}} - A_{\text{Halbkreis}} = 3250 - \frac{1}{2} \cdot (30)^2 \cdot \pi = 3250 - 1413,72 = 1836,28 \text{ cm}^2$$

$$\Rightarrow O = 9200 + 6900 + 2 \cdot 14037,54 + \frac{1}{2} \cdot 43353,98 + 2 \cdot 1836,28 = 69524,63 \text{ cm}^2 \approx 7,0 \text{ m}^2$$

7 $753,6 = (4)^2 \cdot \pi \cdot h \Rightarrow h = \frac{753,6}{16 \cdot \pi} \approx 15,00 \text{ cm}$

8

Evelyn: $V = r^2 \cdot \pi \cdot h$

Kerstin: $V = (2r)^2 \cdot \pi \cdot \frac{1}{2}h = 4r^2 \cdot \pi \cdot \frac{1}{2}h = 2r^2 \cdot \pi \cdot h$

⇒ Kerstin kann doppelt so viel Limonade trinken.

9

$$M = 2 \cdot 0,75 \cdot \pi \cdot 1,9 \approx 8,954 \text{ m}^2$$

Die Walze überrollt bei zehn Umdrehungen etwa $89,54 \text{ m}^2$.

10.1

$$M_{\text{Zylinder}} = 2 \cdot 60 \cdot \pi \cdot 80 \approx 30159,29 \text{ cm}^2$$

⇒ Es werden $30159,29 : (4 \cdot 80) \approx 94,25$, also 95 Latten benötigt.

$$10.2 \quad A_{\text{Folie}} = \underbrace{(60)^2 \cdot \pi}_{\text{Grundfläche}} + \underbrace{2 \cdot 60 \cdot \pi \cdot 90}_{\text{Folie innen}} + \underbrace{2 \cdot 60 \cdot \pi \cdot 10}_{\text{Folie außen}} \approx 49008,85 \text{ cm}^2 = 4,9 \text{ m}^2$$

10.3

$$V = (60)^2 \cdot \pi \cdot 90 = 1017876,02 \text{ cm}^3 \approx 1018 \text{ dm}^3 = 1018 \text{ l}$$

$$680000 = (60)^2 \cdot \pi \cdot h \quad \Rightarrow h = \frac{680000}{(60)^2 \cdot \pi} \approx 60,13 \text{ cm}$$

11.1

$$V_{\text{Brückenpfeiler}} = V_{\text{Quader}} + V_{\text{Zylinder 1}} + V_{\text{Zylinder 2}}$$

$$V_{\text{Quader}} = 4 \cdot 2,5 \cdot 15 = 150 \text{ m}^3$$

$$V_{\text{Zylinder 1}} = (1,25)^2 \cdot \pi \cdot 15 \approx 73,63 \text{ m}^3$$

$$V_{\text{Zylinder 2}} = (2)^2 \cdot \pi \cdot 15 \approx 188,50 \text{ m}^3$$

$$\Rightarrow V = 150 + 73,63 + 188,50 = 412,13 \text{ m}^3$$

⇒ Es werden $412,13 : 8,5 \approx 48,49$, also 49 Ladungen benötigt.

$$11.2 \quad A = M_{\text{Zylinder 1}} + M_{\text{Zylinder 2}} = 2 \cdot 1,25 \cdot \pi \cdot 15 + 2 \cdot 2 \cdot \pi \cdot 15 \approx 306,31 \text{ m}^2$$